



IT— Con la proposta di materiali esclusivi e preziosi accenti metallici, si arricchisce la collezione di scrivanie direzionali e tavoli riunione BLOCK 2.0, all'insegna di un'leganza senza tempo, unita ad un forte stile contemporaneo. Finiture in vera essenza dalle sfumature più calde e accoglienti, eleganti tinte unite con materiali innovativi ad alte prestazioni, pelle e marmi pregiati, in accostamento a particolari in metallo in finitura ottone di forte impatto visivo.

EN— With the proposal of exclusive materials and precious metal accents, the BLOCK 2.0 collection of executive desks and meeting tables is enriched by timeless elegance, combined with a strong contemporary spirit. Wood veneer finishes with hottest and cozy shades, sleek colors combined with innovative high performance materials, fine leather and marble, coupled with brass metal details with a strong visual impact.

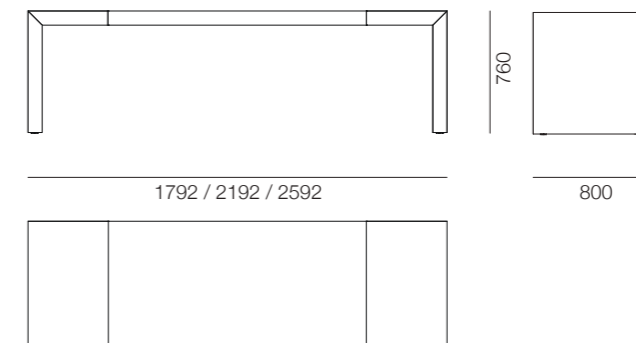
F— Avec la proposition de matériaux exclusifs et d'accents précieux en métaux, la collection de bureaux exécutifs et les tables de réunion BLOCK 2.0 est enrichie par une élégance intemporelle, combinée à un esprit contemporain fort. Les finitions en vrai bois avec des nuances plus chaudes et douces, des couleurs élégantes combinées avec des matériaux innovants et performants, du cuir et du marbre, ainsi que des détails en métal en laiton avec un fort impact visuel.

SCRIVANIA EASY
EASY DESK
BUREAU EASY

IT— La scrivania è composta da due gambe e un piano centrale realizzati con pannelli in fibra di legno di spessore 18 mm, lavorati in folding per ottenere uno spessore di 88 mm. All'interno è presente un telaio in tubolare di acciaio con pannelli di tamponamento sotto piano. Le gambe sono provviste internamente di uno sportello apribile per un agevole passaggio dei cavi e possono essere dotate a richiesta di un passacavo dedicato per la canalizzazione e di un caricatore wireless. Il piano centrale è previsto in tinta con le gambe o può essere rivestito in pelle.

EN— The desk has two legs and a central top in 18 mm thick wood fibre panels, folded to obtain a thickness of 88 mm. It has a tubular steel inner frame with infill panels under the top. On the inside of the legs, there is a hatch to facilitate cable management and on request they can be fitted with a special cable port and wireless charger. The central top can be in the same colour as the legs, or leather covered.

F— Le bureau est composé de deux pieds et un plateau central réalisés en panneaux de fibres de bois de 18 mm d'épaisseur, usinés en folding afin d'obtenir 88 mm d'épaisseur. À l'intérieur, une structure tubulaire en acier avec des panneaux sandwich est placée sous le plateau. Le piètement est équipé à l'intérieur d'un opercule facilitant le passage de câbles; sur demande, un chemin de câbles conçu pour faciliter le passage de câbles et un chargeur sans fil peuvent être ajoutés. Le plateau central a la même couleur que les pieds, ou il peut être revêtu de cuir.



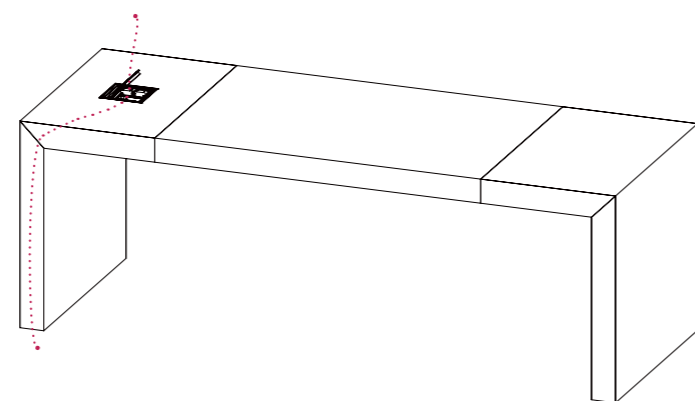
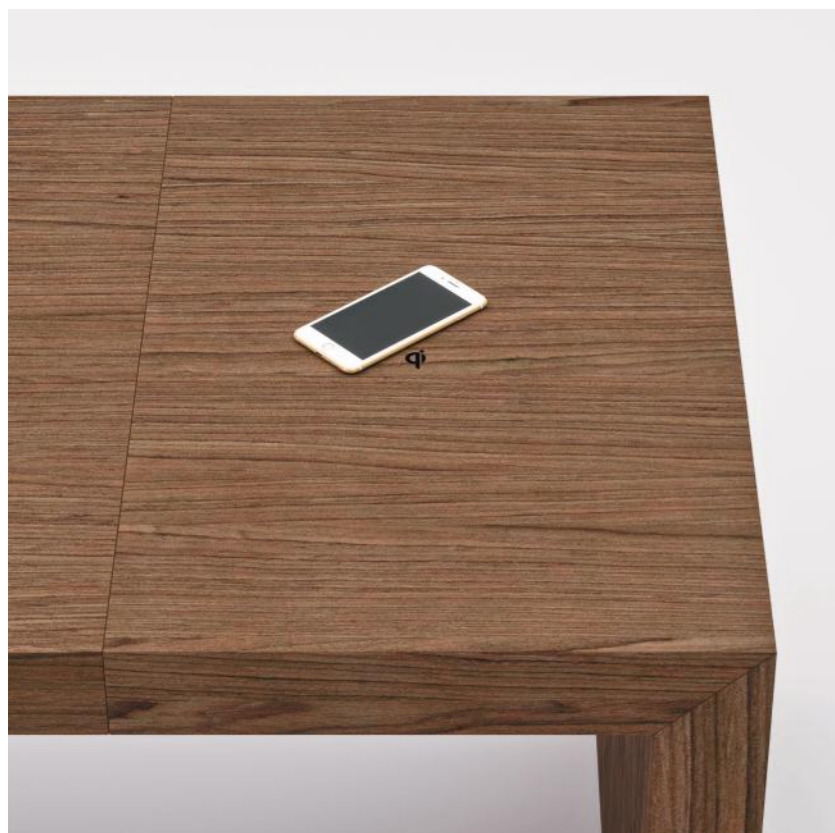


PASSAGGIO CAVI SCRIVANIA
DESK CABLE MANAGEMENT
PASSAGE DES CÂBLES BUREAU

IT— La scrivania Easy può essere dotata di un passacavo quadrato in finitura ottone spazzolato con sportello basculante in tinta. È prevista anche la possibilità di installare un caricatore wireless a scomparsa totale.

EN— The Easy desk can be fitted with a square brushed brass finish cable tidy with flap in the same colour. There is also provision for installing a concealed wireless charger.

F— Un passe-câbles carré peut être ajouté au bureau Easy, en finition laiton brossé, avec un volet basculant de la même couleur. Il est possible également d'installer un chargeur sans fil complètement escamotable.



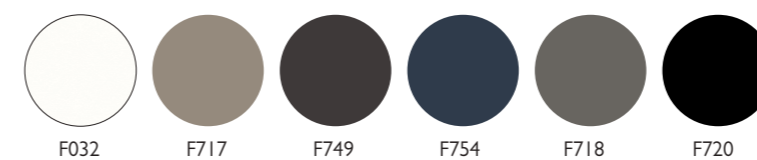
FINITURE - FINISHES - FINITIONS

PIANO CENTRALE - CENTRAL TOP - PLATEAU CENTRAL

ME - Melaminico - Melamine - Mélamine



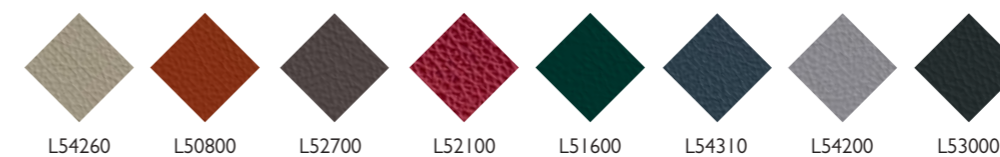
FX - Fenix NTM



IM - Impiallacciato legno - Wood veneer - Plaqué bois



PF - Pelle fiore - Leather grain - Cuir fleur



FINITURE - FINISHES - FINITIONS

PIANO, STRUTTURA E GONNA - TOP, STRUCTURE AND MODESTY PANEL - PLATEAU, STRUCTURE ET VOILE DE FOND

ME - Melaminico - Melamine - Mélamine



M71W M75W M77W

FX - Fenix NTM



F032 F717 F749 F754 F718 F720

IM - Impiallacciato legno - Wood veneer - Plaqué bois



V71M V17M V44M V50M V48M V48P

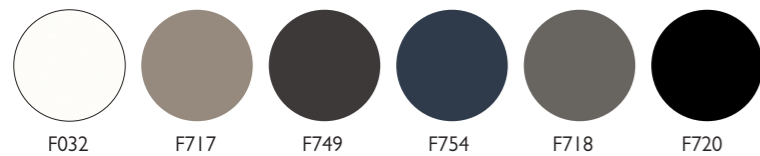
DATTILO - EXTENSION - RETOUR

ME - Melaminico - Melamine - Mélamine



M71W M75W M77W

FX - Fenix NTM



F032 F717 F749 F754 F718 F720

IM - Impiallacciato legno - Wood veneer - Plaqué bois



V71M V17M V44M V50M V48M V48P

FINITURE - FINISHES - FINITIONS

PASSACAVO - CABLE TIDY - PASSE CÂBLE

OS - Alluminio ossidato - oxidized aluminum - Aluminium oxydé



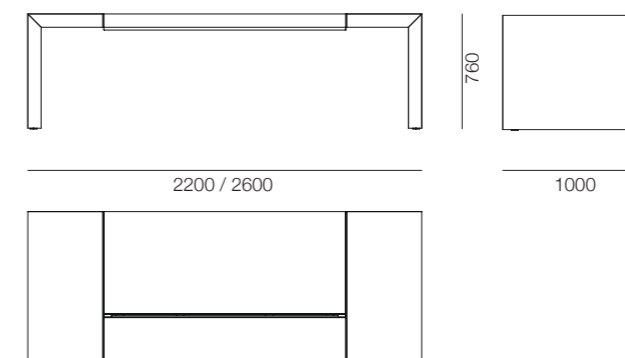
OB7S

SCRIVANIA
DESK
BUREAU

IT— La scrivania è composta da due gambe e un piano centrale realizzati con pannelli in fibra di legno di spessore 18 mm, lavorati in folding per ottenere uno spessore di 88 mm. All'interno è presente un telaio in tubolare di acciaio, tamponato con pannelli sottopiano. Le gambe sono provviste internamente di uno sportello apribile per un agevole passaggio dei cavi e possono essere attrezzate con un caricatore wireless. Il piano centrale è dotato di un comodo meccanismo scorrevole che consente l'accesso ad un vano interno con tappetino in pelle, da utilizzare come porta oggetti e come porta dispositivi di elettrificazione. È previsto in tinta con il piano o può essere rivestito in pelle. Lo delimitano dei profili metallici in finitura ottone spazzolato, che consentono l'uscita dei cavi sul piano di lavoro attraverso due apposite fessure.

EN— The desk has two legs and a central top in 18 mm thick wood fibre panels, folded to obtain a thickness of 88 mm. It has a tubular steel inner frame with infill panels under the top. On the inside of the legs, there is a hatch to facilitate cable management and they can be fitted with a wireless charger. The central top has a convenient sliding mechanism providing access to an internal compartment with leather mat to hold objects or power devices. This can be in the same colour as the top, or leather covered. It is surrounded by brushed brass finish metal trim, enabling the cables to be brought out onto the desktop through two slits.

F— Le bureau est composé de deux pieds et un plateau central réalisés en panneaux de fibres de bois de 18 mm d'épaisseur, usinés en folding afin d'obtenir 88 mm d'épaisseur. À l'intérieur, une structure tubulaire en acier avec des panneaux sandwich est placée sous le plateau. Le piètement est équipé à l'intérieur d'un opercule facilitant le passage de câbles ; sur demande, un chargeur sans fil peut y être ajouté. Le plateau central est équipé d'un mécanisme coulissant, pratique, qui permet d'accéder à un caisson interne avec un tapis en cuir, à utiliser comme porte-objets et pour des systèmes d'électrification. Le plateau central est de la même couleur, ou il peut être revêtu de cuir. Des profilés métalliques en laiton brossé délimitent le plateau central et permettent de faire arriver les câbles sur le plan de travail à travers deux fentes prévues à cet effet.

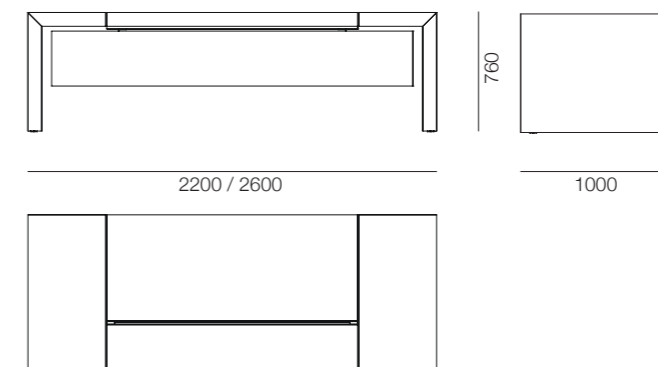


SCRIVANIA + GONNA
DESK + MODESTY PANEL
BUREAU + VOILE DE FOND

IT— La scrivania è composta da due gambe e un piano centrale realizzati con pannelli in fibra di legno di spessore 18 mm, lavorati in folding per ottenere uno spessore di 88 mm. All'interno è presente un telaio in tubolare di acciaio, tamponato con pannelli sotto piano. Le gambe sono provviste internamente di uno sportello apribile per un agevole passaggio dei cavi e possono essere attrezzate con un caricatore wireless. Il piano centrale è dotato di un comodo meccanismo scorrevole che consente l'accesso ad un vano interno con tappetino in pelle, da utilizzare come porta oggetti e come porta dispositivi di elettrificazione. È previsto in tinta con il piano o può essere rivestito in pelle. Lo delimitano dei profili metallici in finitura ottone spazzolato, che consentono l'uscita dei cavi sul piano di lavoro attraverso due apposite fessure. La gonna è in pannelli in fibra di legno spessore 18 mm x H 350 mm e alta 290 mm da terra.

EN— The desk has two legs and a central top in 18 mm thick wood fibre panels, folded to obtain a thickness of 88 mm. It has a tubular steel inner frame with infill panels under the top. On the inside of the legs, there is a hatch to facilitate cable management and they can be fitted with a wireless charger. The central top has a convenient sliding mechanism providing access to an internal compartment with leather mat to hold objects or power devices. This can be in the same colour as the top, or leather covered. It is surrounded by brushed brass finish metal trim, enabling the cables to be brought out onto the desktop through two slits. The modesty panel in 18 mm thick wood fibre is 350 mm wide and 290 mm from the floor.

F— Le bureau est composé de deux pieds et un plateau central réalisés en panneaux de fibres de bois de 18 mm d'épaisseur, usinés en folding afin d'obtenir 88 mm d'épaisseur. À l'intérieur, une structure tubulaire en acier avec des panneaux sandwich est placée sous le plateau. Le piètement est équipé à l'intérieur d'un opercule facilitant le passage de câbles ; sur demande, un chargeur sans fil peut y être ajouté. Le plateau central est équipé d'un mécanisme coulissant, pratique, qui permet d'accéder à un caisson interne avec un tapis en cuir, à utiliser comme porte-objets et pour des systèmes d'électrification. Le plateau central est de la même couleur, ou il peut être revêtu de cuir. Des profilés métalliques en laiton brossé délimitent le plateau central et permettent de faire arriver les câbles sur le plan de travail à travers deux fentes prévues à cet effet. Le voile de fonde est réalisé en panneaux de fibres de bois de 18 mm d'épaisseur x H 350 mm, à 290 mm du sol.

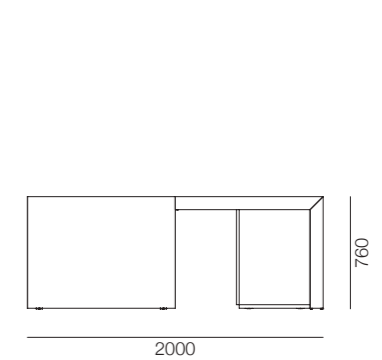
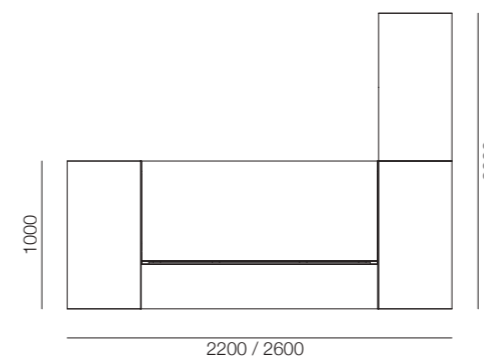
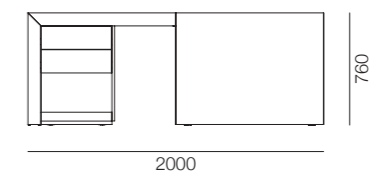
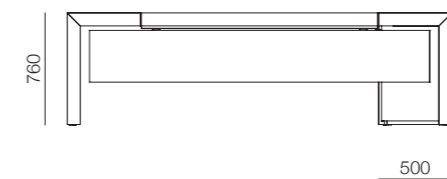


SCRIVANIA + GONNA + DATTILO
DESK + MODESTY PANEL + EXTENSION
BUREAU + VOILE DE FOND + RETOUR

IT— La scrivania è composta da due gambe e un piano centrale realizzati con pannelli in fibra di legno di spessore 18 mm, lavorati in folding per ottenere uno spessore di 88 mm. All'interno è presente un telaio in tubolare di acciaio, tamponato con pannelli sotto piano. Le gambe sono provviste internamente di uno sportello apribile per un agevole passaggio dei cavi e possono essere attrezzate con un caricatore wireless. Il piano centrale è dotato di un comodo meccanismo scorrevole che consente l'accesso ad un vano interno con tappetino in pelle, da utilizzare come porta oggetti e come porta dispositivi di elettrificazione. È previsto in tinta con il piano o può essere rivestito in pelle. Lo delimitano dei profili metallici in finitura ottone spazzolato, che consentono l'uscita dei cavi sul piano di lavoro attraverso due apposite fessure. La gonna è in pannelli in fibra di legno spessore 18 mm x H 350 mm e alta 290 mm da terra. Il dattilo è attrezzato con un vano a giorno e una cassettera a due cassetti push to open, disponibili anche con frontali in pelle.

EN— The desk has two legs and a central top in 18 mm thick wood fibre panels, folded to obtain a thickness of 88 mm. It has a tubular steel inner frame with infill panels under the top. On the inside of the legs, there is a hatch to facilitate cable management and they can be fitted with a wireless charger. The central top has a convenient sliding mechanism providing access to an internal compartment with leather mat to hold objects or power devices. This can be in the same colour as the top, or leather covered. It is surrounded by brushed brass finish metal trim, enabling the cables to be brought out onto the desktop through two slits. The modesty panel in 18 mm thick wood fibre is 350 mm wide and 290 mm from the floor. The extension top has an open compartment and drawer unit with two push-to-open drawers, also available with leather covered front panels.

F— Le bureau est composé de deux pieds et un plateau central réalisés en panneaux de fibres de bois de 18 mm d'épaisseur, usinés en folding afin d'obtenir 88 mm d'épaisseur. À l'intérieur, une structure tubulaire en acier avec des panneaux sandwich est placée sous le plateau. Le piètement est équipé à l'intérieur d'un opercule facilitant le passage de câbles ; sur demande, un chargeur sans fil peut y être ajouté. Le plateau central est équipé d'un mécanisme coulissant, pratique, qui permet d'accéder à un caisson interne avec un tapis en cuir, à utiliser comme porte-objets et pour des systèmes d'électrification. Le plateau central est de la même couleur, ou il peut être revêtu de cuir. Des profilés métalliques en laiton brossé délimitent le plateau central et permettent de faire arriver les câbles sur le plan de travail à travers deux fentes prévues à cet effet. Le voile de fond est réalisé en panneaux de fibres de bois de 18 mm d'épaisseur x H 350 mm, à 290 mm du sol. Le retour est équipé d'un caisson et d'un meuble à tiroirs avec deux tiroirs push to open, disponibles également avec des façades en cuir.

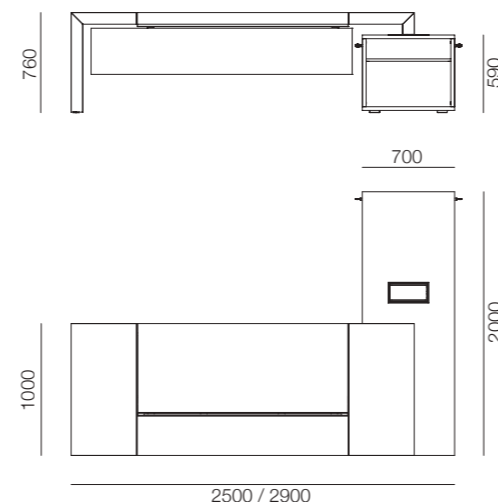
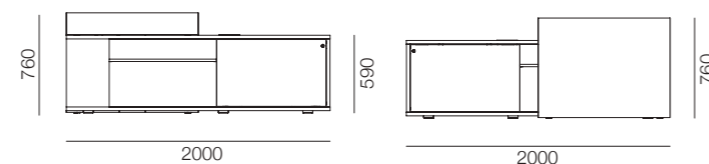


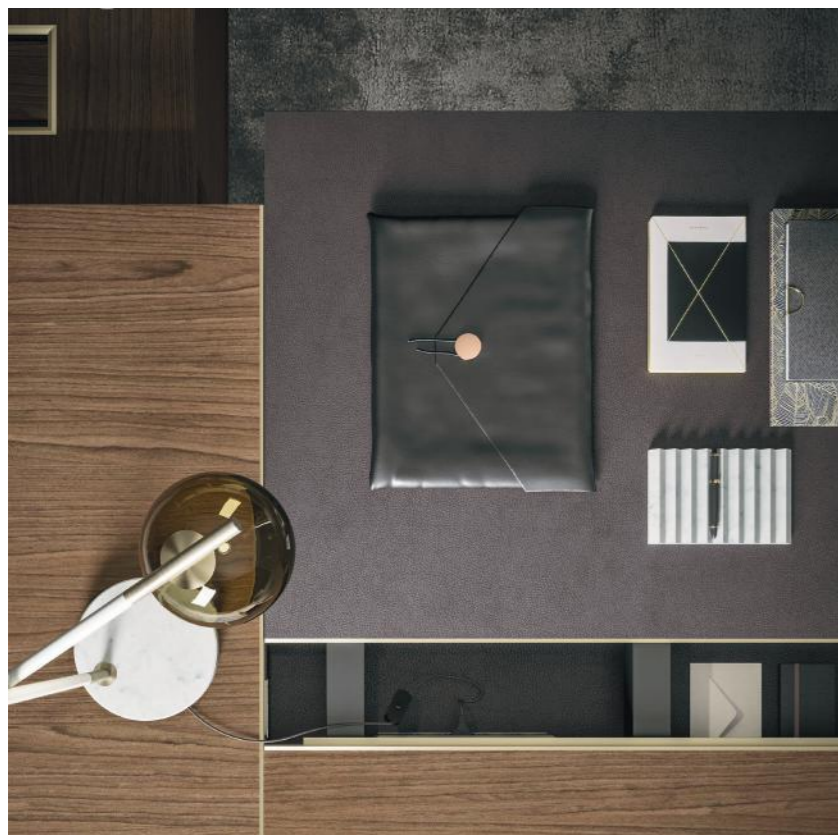
SCRIVANIA + GONNA + SLIDING UNIT
 DESK + MODESTY PANEL + SLIDING UNIT
 BUREAU + VOILE DE FOND + SLIDING UNIT

IT— La scrivania è composta da due gambe e un piano centrale realizzati con pannelli in fibra di legno di spessore 18 mm, lavorati in folding per ottenere uno spessore di 88 mm. All'interno è presente un telaio in tubolare di acciaio, tamponato con pannelli sotto piano. Le gambe sono provviste internamente di uno sportello apribile per un agevole passaggio dei cavi e possono essere attrezzate con un caricatore wireless. Il piano centrale è dotato di un comodo meccanismo scorrevole che consente l'accesso ad un vano interno con tappetino in pelle, da utilizzare come porta oggetti e come porta dispositivi di elettrificazione. È previsto in tinta con il piano o può essere rivestito in pelle. Lo delimitano dei profili metallici in finitura ottone spazzolato, che consentono l'uscita dei cavi sul piano di lavoro attraverso due apposite fessure. La gonna è in pannelli in fibra di legno sp.18 mm x H 350 mm e alta 290 mm da terra. Il service unit è attrezzato con ripiani e un vano interno, chiuso da ante scorrevoli con serratura. All'interno, una cassettera a 3 cassetti push to open e uno spazio per il computer. È dotato di un passacavo dedicato per la canalizzazione in finitura ottone spazzolato con sportellino da abbinare in tinta.

EN— The desk has two legs and a central top in 18 mm thick wood fibre panels, folded to obtain a thickness of 88 mm. It has a tubular steel inner frame with infill panels under the top. On the inside of the legs, there is a hatch to facilitate cable management and they can be fitted with a wireless charger. The central top has a convenient sliding mechanism providing access to an internal compartment with leather mat to hold objects or power devices. This can be in the same colour as the top, or leather covered. It is surrounded by brushed brass finish metal trim, enabling the cables to be brought out onto the desktop through two slits. The modesty panel in 18 mm thick wood fibre is 350 mm wide and 290 mm from the floor. The service unit is fitted with shelves and an internal compartment closed by sliding lockable doors. This contains a drawer unit with three push-to-open drawers and a space for the computer. It has a brushed brass finish cable tidy for cable management with hatch in matching colour.

F— Le bureau est composé de deux pieds et un plateau central réalisés en panneaux de fibres de bois de 18 mm d'épaisseur, usinés en folding afin d'obtenir 88 mm d'épaisseur. À l'intérieur, une structure tubulaire en acier avec des panneaux sandwich est placée sous le plateau. Le piètement est équipé à l'intérieur d'un opercule facilitant le passage de câbles ; sur demande, un chargeur sans fil peut y être ajouté. Le plateau central est équipé d'un mécanisme coulissant, pratique, qui permet d'accéder à un caisson interne avec un tapis en cuir, à utiliser comme porte-objets et pour des systèmes d'électrification. Le plateau central est de la même couleur, ou il peut être revêtu de cuir. Des profils métalliques en laiton brossé délimitent le plateau central et permettent de faire arriver les câbles sur le plan de travail à travers deux fentes prévues à cet effet. Le voile de fonde est réalisé en panneaux de fibres de bois de 18 mm d'épaisseur x H 350 mm, à 290 mm du sol. Le meuble de service est équipé d'étagères et d'un caisson interne, avec système de verrouillage et portes coulissantes. À l'intérieur, un meuble à tiroirs avec 3 tiroirs push to open, et un compartiment pour ordinateur. Un chemin de câbles pour faciliter le passage de câbles est disponible, finition en laiton brossé, avec un opercule à choisir de la même couleur.



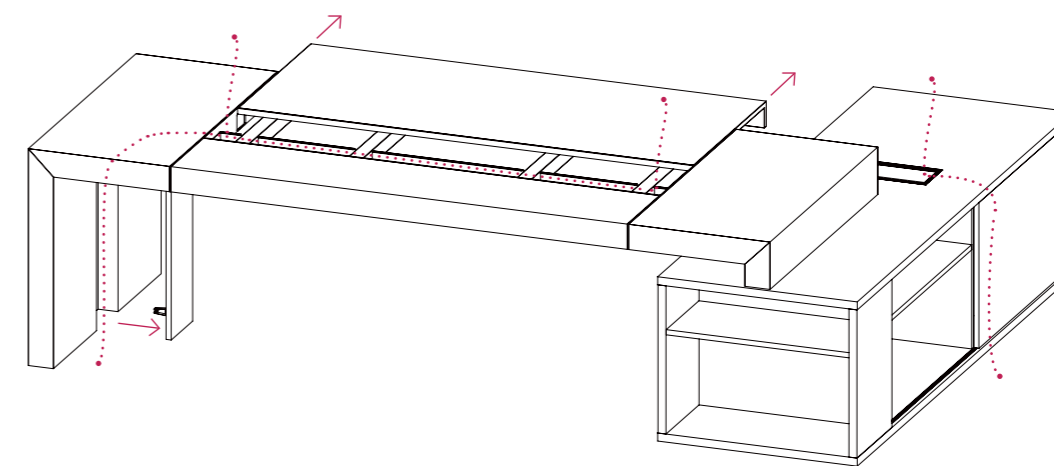
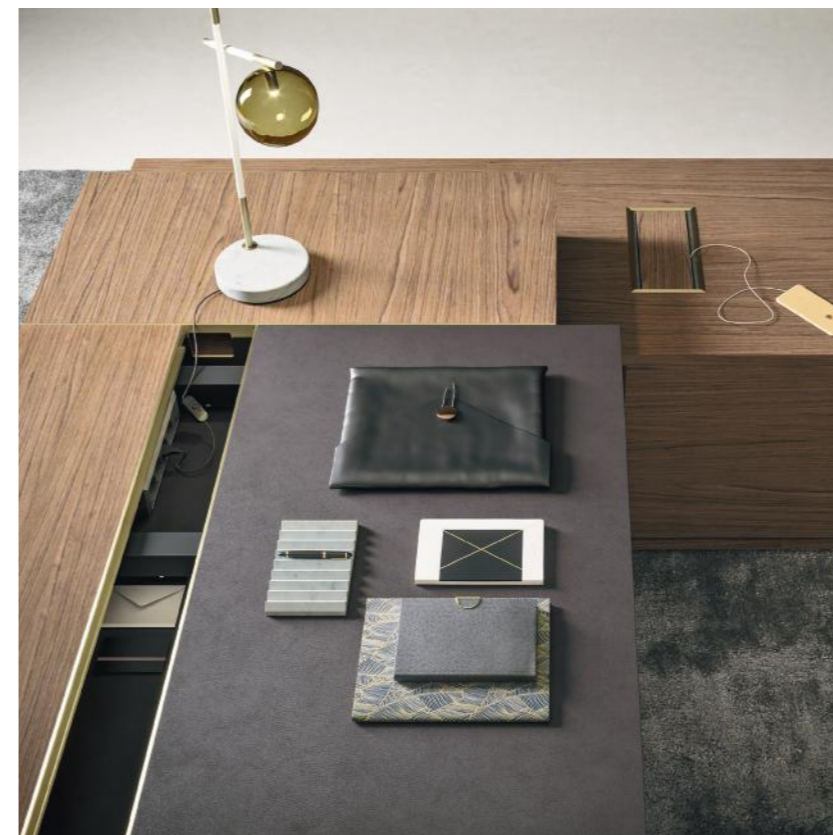


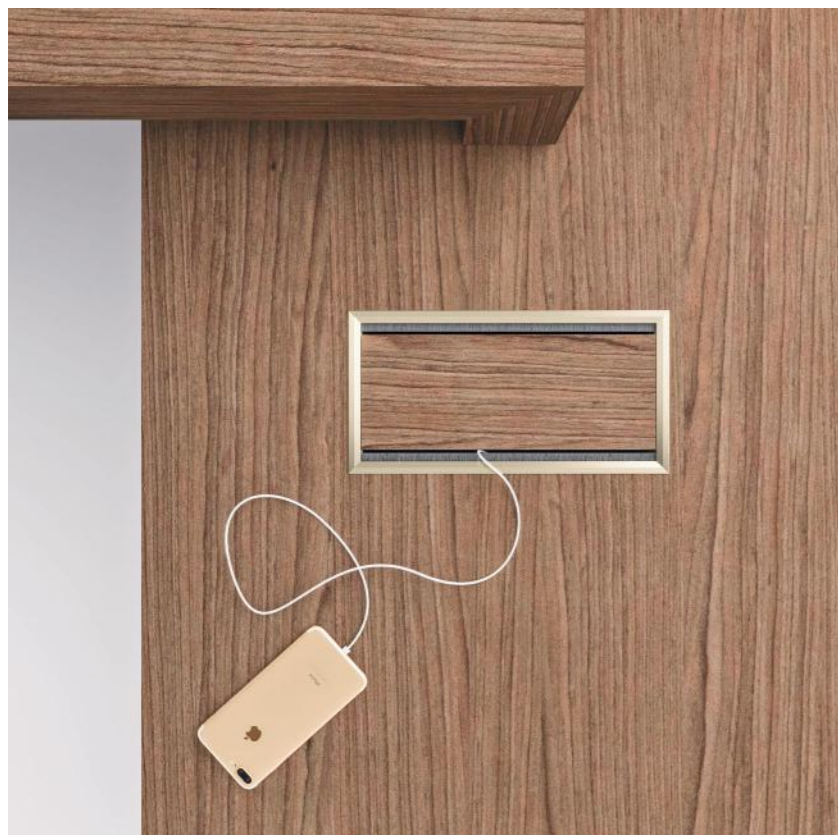
PASSAGGIO CAVI SCRIVANIA
DESK CABLE MANAGEMENT
PASSAGE DES CÂBLES BUREAU

IT— La scrivania è dotata di un piano centrale scorrevole, che dà accesso ad un alloggiamento per cavi e prese ed offre anche un piccolo vano portaoggetti, rivestito in pelle. I cavi possono salire tramite il mobile contenitore che è dotato di apposito passacavo personalizzato con le medesime finiture. Oppure a scelta possono salire attraverso la struttura della scrivania, che nella parte interna è attrezzata con uno sportello apribile che agevola il passaggio dei cavi. Da qui raggiungono il vano interno del piano centrale e fuoriescono sul piano di lavoro attraverso un'apposita fessura.

EN— The desk has a sliding central top providing access to a compartment for cables and power devices, together with a small leather lined object compartment. The cables can be brought up through the container unit which is fitted with a special cable tidy customised with the same finishes. Alternatively, they can be brought up through the structure of the desk which has a hatch on the inside to facilitate cable management. From there, they enter the inside of the central top and can be brought out onto the work surface through a slit.

F— Le bureau est équipé d'un plateau central coulissant, permettant d'accéder à une boîte de rangement pour câbles et prises électriques et à un petit bac porte-objets, revêtu de cuir. Les câbles peuvent passer à travers le meuble de rangement, équipé d'un chemin de câbles personnalisé avec les mêmes finitions. Au choix, les câbles peuvent également passer à travers la structure du bureau, équipée à l'intérieur d'un opercule qui facilite le passage des câbles. Ils arrivent ensuite dans le caisson interne du plateau central jusque sur le plan de travail à travers une fente prévue à cet effet.





PASSAGGIO CAVI SCRIVANIA
DESK CABLE MANAGEMENT
PASSAGE DES CÂBLES BUREAU

IT— Lo sliding unit è attrezzato di serie con un passacavo rettangolare in finitura ottone spazzolato e sportello apribile in tinta.

EN— The sliding unit is fitted as standard with a rectangular brushed brass finish cable port and hatch in the same colour.

F— Le sliding unit de série est équipé d'un passe-câbles rectangulaire, en finition laiton brossé, avec un opercule de la même couleur.

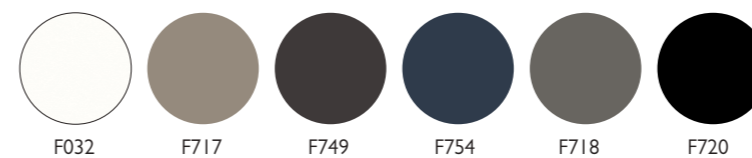
FINITURE - FINISHES - FINITIONS

PIANO CENTRALE - CENTRAL TOP - PLATEAU CENTRAL

ME - Melaminico - Melamine - Mélamine



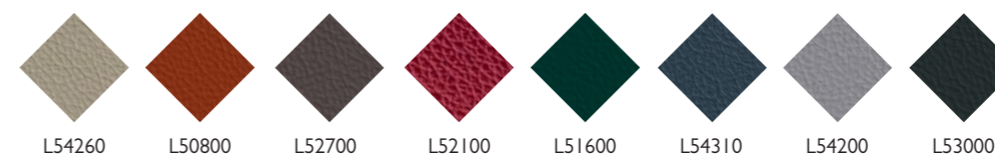
FX - Fenix NTM



IM - Impiallacciato legno - Wood veneer - Plaqué bois



PF - Pelle fiore - Leather grain - Cuir fleur



FINITURE - FINISHES - FINITIONS

PIANO, STRUTTURA E GONNA - TOP, STRUCTURE AND MODESTY PANEL - PLATEAU, STRUCTURE ET VOILE DE FOND

ME - Melaminico - Melamine - Mélamine



M71W M75W M77W

FX - Fenix NTM



F032 F717 F749 F754 F718 F720

IM - Impiallacciato legno - Wood veneer - Plaqué bois



V71M V17M V44M V50M V48M V48P

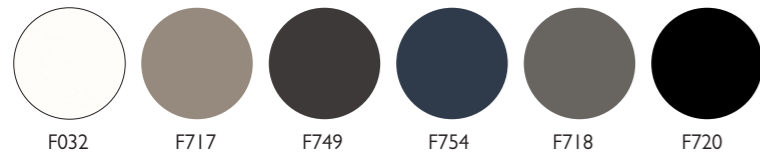
DATTILO E SLIDING UNIT - EXTENSION AND SLIDING UNIT - RETOUR ET SLIDING UNIT

ME - Melaminico - Melamine - Mélamine



M71W M75W M77W

FX - Fenix NTM



F032 F717 F749 F754 F718 F720

IM - Impiallacciato legno - Wood veneer - Plaqué bois



V71M V17M V44M V50M V48M V48P

FINITURE - FINISHES - FINITIONS

PASSACAVO E DETTAGLI - CABLE TIDY AND DETAILS - PASSE CÂBLE ET DÉTAILS

OS - Alluminio ossidato - oxidized aluminum - Aluminium oxydé



OB7S