

Move your life.

# wagner

## W-Table®

Art.-Nr.: WT180..(900x1800)  
Art.-Nr.: WT220..(1100x2200)



### PLATTEN

HPL-Kompaktplatte weiß oder schwarz 14mm (HPL-beschichtet)

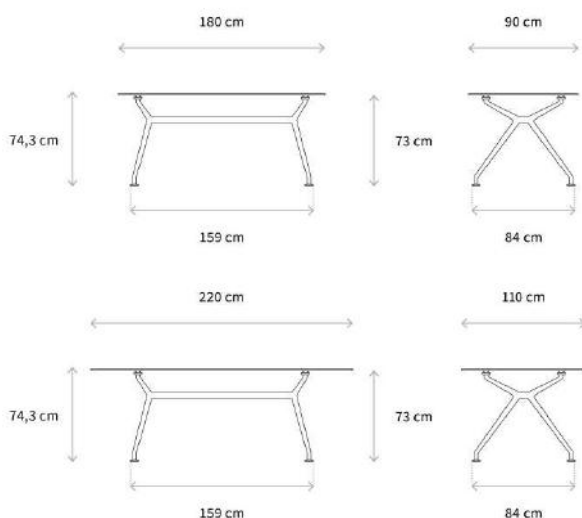
ESG-Verglasung mit polierten Kanten und satiniertes Oberfläche

Fenix

Eiche massiv



### ABMESSUNGEN



Gewicht ab ca. 50 kg

### LINKS



WAGNER - Eine Marke der TOPSTAR GmbH | Augsburgsburger Straße 29 | 86863 Langenneufnach | TEL 08239 - 789 166 | FAX 08239 - 789 199 |  
info@wagner-living.de | www.wagner-living.de | 03.05.2021

### AUSSTATTUNG

Prämiertes Design-Tischgestell aus poliertem Aluminium bzw. graphitschwarz matt pulverbeschichtet

Strapazierfähige Tischplatten im Format 900x1800 mm oder 1100x2200 mm; wahlweise mit moderner HPL-Kompaktplatte weiß oder schwarz, Fenix schwarz, Glas satiniert oder massiver Eiche

Quick-Click-Fußgleitersystem wahlweise für weiche oder harte Böden

Bei Version Tischplatte in Eiche massiv geölt; 40mm starke Asteiche, durchgängige Lamellen, gesunde Punktäste bis 35mm, Kanten mit umlaufender Fase 3-4mm

Bei Version Tischplatte Fenix: Geringe Lichtreflexion, extrem matte Oberfläche, weiche Haptik, Schutz vor Fingerabdrücken, resistent gegen Kratzer und Abrieb, trockene Hitze und Reiniger, verbesserte antibakterielle Eigenschaften

### GESTELLFARBE

Aluminium poliert

Aluminium graphitschwarz matt



### OPTIONEN

Kabeldurchlass\*

Kabelwanne\*

Kabelkette\*

Quick-Click-Fußgleiter mit Filzeinsätzen für harte Böden

\* (Position muss vor Auftragsvergabe fixiert werden)

### E-BOX

**small** (Kabellänge 3 Meter, 2x Steckdose VDE, 2xUSB-Charger)

**medium** (Kabellänge 3 Meter, 2x Steckdose VDE, 2xUSB-Charger, 1x HDMI-Buchse, 1x Modularadapter RJ45 Cat 6)

**large** (Kabellänge 3 Meter, 2x Steckdose VDE, 2xUSB-Charger, 1x HDMI-Buchse, 1x Modularadapter RJ45 Cat 6, 1x USB 3.0 für Datenübertragung)

### FACTS



\* gem. den Wagner Garantiebestimmungen. Für den Einsatz im gewerblichen Gastronomiebereich gilt eine gesonderte Garantie.

Move your life.

# wagner

## W-Table®

Item no. WT180..(900x1800)  
Item no. WT220..(1100x2200)

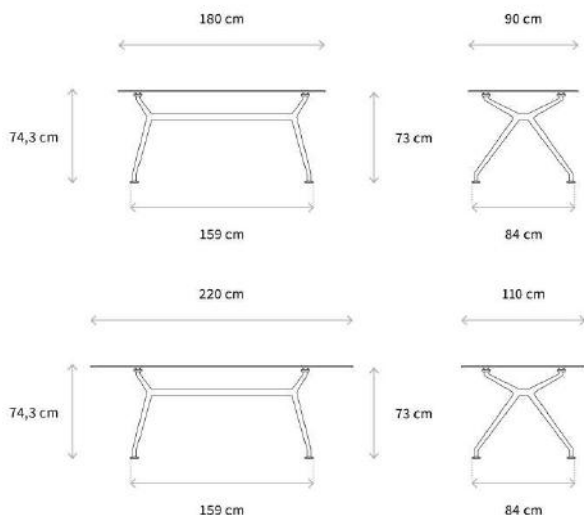


### PLATES

HPL compact panel white or black 14mm (HPL-coated)  
ESG glazing with polished edges and satinised surface  
Fenix  
Solid oak



### DIMENSIONS



Weight from approx. 50 kg

### LINKS



WAGNER - A brand of the TOPSTAR GmbH | Augsburger Straße 29 | 86863 Langeneneufnach | TEL +49 8239 - 789 315 | FAX +49 8239 - 789 199 |  
info@wagner-living.de | www.wagner-living.de | 06.05.2021

### EQUIPMENT

Award-winning design table frame made of polished or powder-coated graphite black mat aluminium

Solid table tops in the size 900x1800 mm or 1100x2200 mm; optionally available with a modern HPL compact panel white or black, Fenix black, elegant glass satinized or solid oak wood

Quick-click foot glides system either available for soft or for hard floors

Table top version in solid oiled oak wood; 40 mm strong laminated knotty oak wood, continuous fins, healthy pin knots up to 35 mm, edges with circumferential chamfer of 3-4 mm, smooth surface

Table top Fenix version: low light reflection, extremely mat surface, soft touch, protection against fingerprints, resistant against fingerprints, resistant against scratches and abrasion, dry heat and cleaner, improved antibacterial properties

For special staining: minimum order quantity 10 pieces

### FRAME COLOUR

Aluminium polished

Aluminium graphite black mat



### OPTIONS

Cable passage\*  
Cable tray\*  
Cable chain\*  
Quick click foot glides with felt inserts for hard floors

\* (Position has to be fixed before placing the order)

### E-BOX

**small** (cable length 3 meters, 2x socket VDE, 2xUSB-charger)  
**medium** (cable length 3 meters, 2x socket VDE, 2xUSB-charger, 1x HDMI-socket, 1x modular adapter RJ45 Cat 6)  
**large** (cable length 3 meters, 2x VDE socket, 2xUSB-charger, 1x HDMI-socket, 1x modular adapter RJ45 Cat 6, 1x USB 3.0 for data transfer)

### FACTS



\* According to the Wagner warranty terms. For usage in commercial catering area the warranty is regulated separately.