



**IT**— Sessanta è una collezione direzionale di scrivanie, contenitori e tavoli riunione. Combina un'accurata selezione di materiali da giocare in armonia e alternanza nelle superfici e nei volumi degli arredi. Lo spessore 60 mm è il filo conduttore che contraddistingue e lega gli elementi della collezione. Numerose le finiture, che vanno dai legni impiallacciati, ai colori Fenix, al cuoietto rigenerato, ai melaminici legno e tinta unita.

**EN**— Sessanta is an executive desks collection, cabinets and conference tables. It combines a careful materials selection to play in harmony and alternatively on the surfaces and on the furniture volumes. The thickness of 60 mm is the common thread that characterizes and binds the collection elements. There are numerous finishes, ranging from veneered woods, Fenix colors, regenerated leather, wood and solid color melamine.

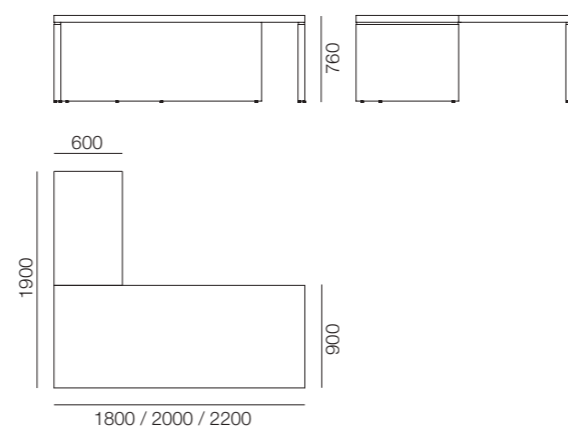
**F**— Sessanta est une gamme de mobilier de bureaux de direction, de bureaux, de rangements et de tables de réunion. Elle associe une fine sélection de matériaux jouant harmonieusement et en alternance sur les superficies et avec les volumes des meubles. Une épaisseur de 60 mm est le fil conducteur qui démarque et coordonne les éléments de la collection. Il existe de nombreuses finitions, allant des bois plaqués aux couleurs Fenix, au bois et à la mélamine couleur unie.

SCRIVANIA MANAGER  
MANAGER DESK  
BUREAU MANAGER

**IT**— Scrivania con piano e gambe sp 60 mm e gonna sp 18/19 mm. La scrivania può essere accompagnata da un dattilo.

**EN**— Desk with 60 mm thick top and legs and 18/19 mm thick modesty panel. The desk can be equipped with a work extension.

**F**— Bureau avec plateau et pieds de 60 mm d'épaisseur et voile de fond de 18/19 mm d'épaisseur. Le bureau peut être accompagné d'un retour.



EXECUTIVE



SCRIVANIA EXECUTIVE / EXECUTIVE PLUS  
EXECUTIVE / EXECUTIVE PLUS DESK  
BUREAU EXECUTIVE / EXECUTIVE PLUS

**IT**— Scrivania con piano e gamba sp 60 mm, gonna sp 18/19 mm e cassetiera portante.  
La versione Executive plus si distingue per il piano a tutta lunghezza.

**EN**— Desk with 60 mm thick top and leg, 18/19 mm thick modesty panel and pedestal drawers unit.  
The Executive plus version stands out for its full-length top.

**F**— Bureau avec plateau et piétement de 60 mm d'épaisseur, voile de fond épaisseur de 18/19 mm et tiroir de soutien.  
La version Executive plus se distingue par le plateau sur toute la longueur.

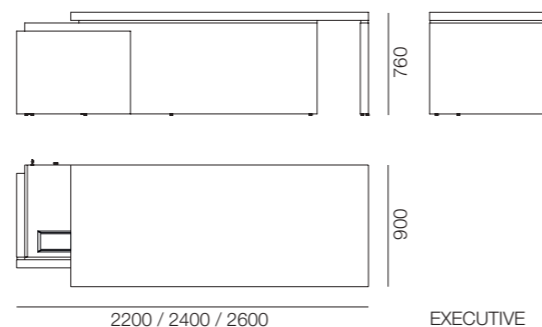
EXECUTIVE



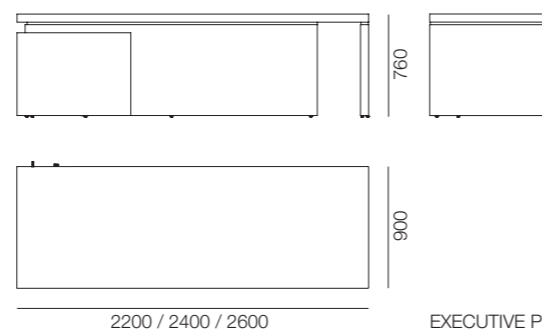
EXECUTIVE



EXECUTIVE PLUS



EXECUTIVE



EXECUTIVE PLUS

EXECUTIVE PLUS



EXECUTIVE PLUS





PRESIDENT

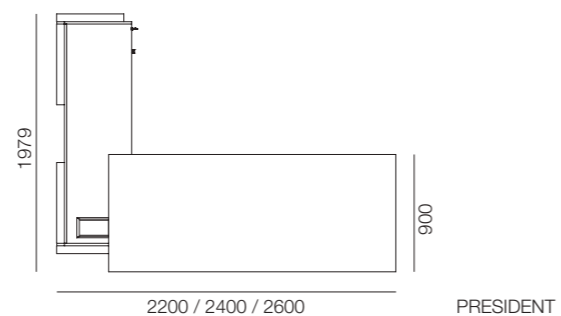


SCRIVANIA PRESIDENT / PRESIDENT PLUS  
PRESIDENT / PRESIDENT PLUS DESK  
BUREAU PRESIDENT / PRESIDENT PLUS

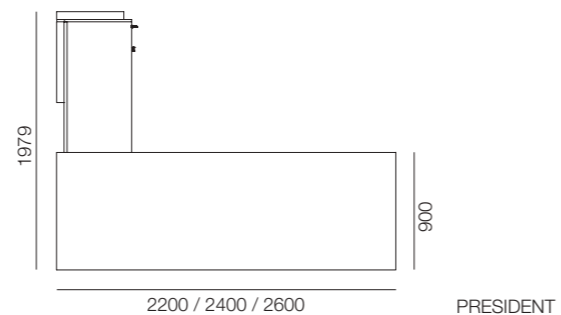
**IT**— Scrivania con piano e gamba sp 60 mm, gonna sp 18/19 mm e mobile portante dotato di vani a giorno e cassetiera.  
 La versione President plus si distingue per il piano a tutta lunghezza.

**EN**— Desk with 60 mm thick folding top and leg and with 18/19 mm thick modesty panel. It is equipped with a supporting cabinet with open compartments and pedestal drawers unit.  
 The President plus version stands out for its full-length top.

**F**— Bureau avec plateau et piétement 60 mm d'épaisseur, voile de fond de 18/19 mm d'épaisseur et meuble de support à compartiments ouverts et caisson tiroirs.  
 La version Président plus se distingue par le plateau sur toute la longueur.



PRESIDENT



PRESIDENT PLUS

PRESIDENT



PRESIDENT



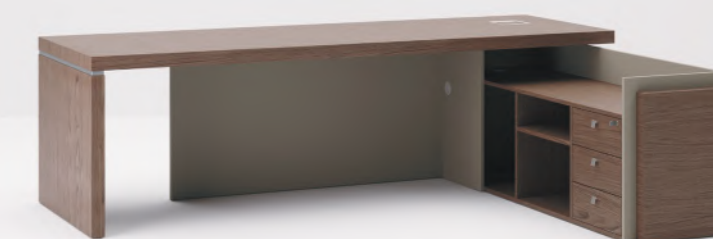
PRESIDENT PLUS



PRESIDENT PLUS



PRESIDENT PLUS



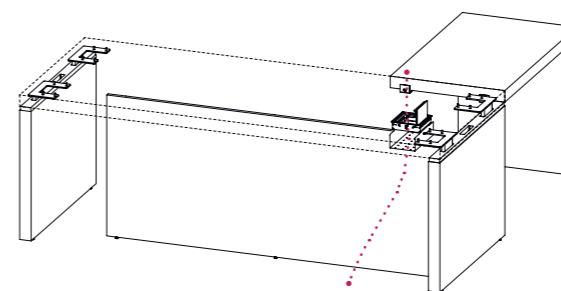
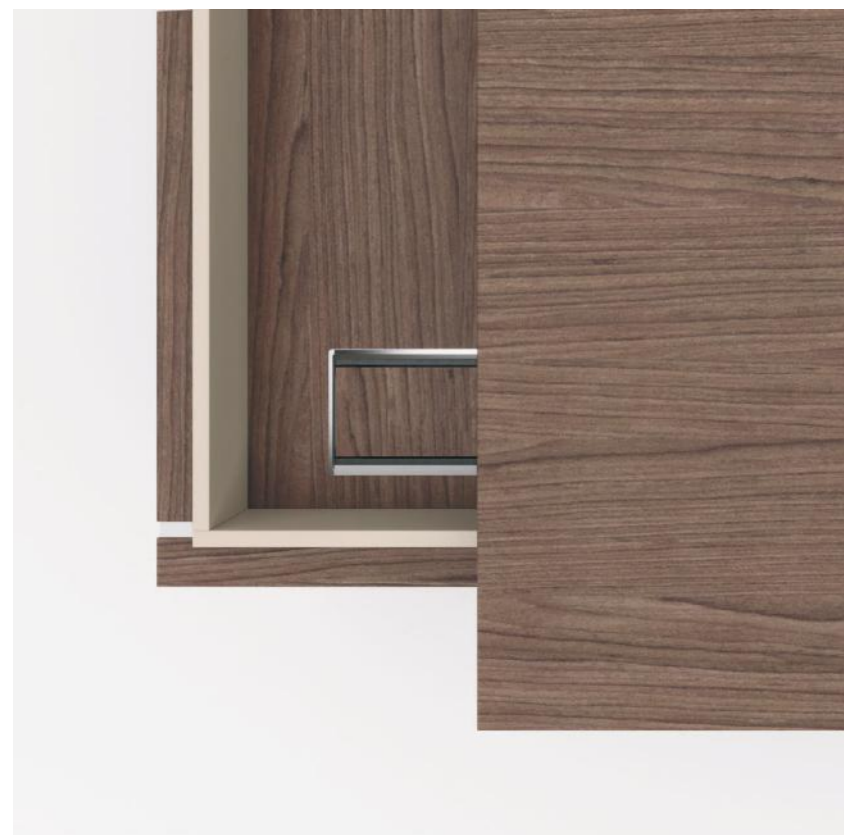


CANALIZZAZIONE SCRIVANIE  
DESKS CABLING SYSTEM  
CANALISATION BUREAUX

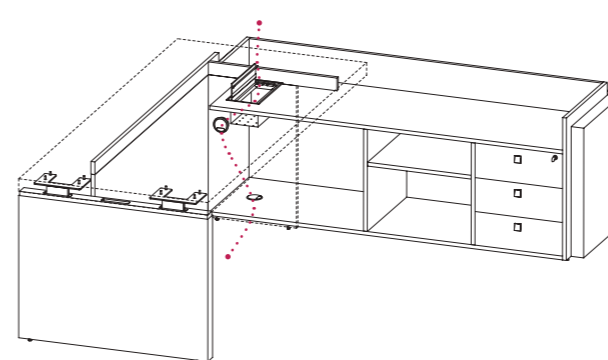
**IT**— Le scrivanie, fatta eccezione per la versione Manager per cui è opzionale, prevedono di serie un passacavo Profcable in alluminio anodizzato, con sportello apribile in tinta con il piano. È prevista come optional anche la possibilità di installare un caricatore wireless a scomparsa totale nel piano.

**EN**— The desks, except for the Manager version for which it is optional, include an anodized aluminum Profcable cable tidy as standard, with an openable door in the same color as the top. As optional, it can be also equipped with under top wireless charger.

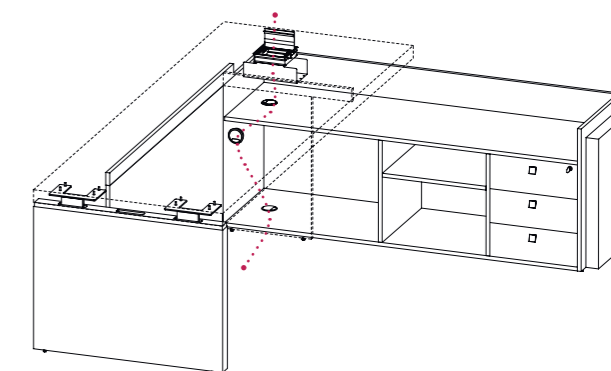
**F**— Les bureaux, à l'exception de la version Manager pour laquelle il est facultatif, incluent en standard un passe-câble Profcable en aluminium anodisé, avec une porte qui s'ouvre de la même couleur que le plateau. La possibilité d'installer un chargeur sans fil entièrement dissimulé dans le plateau est également facultative.



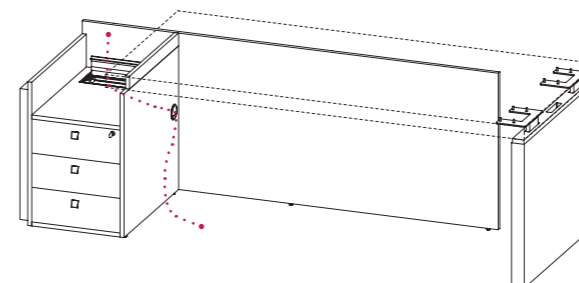
MANAGER  
 passacavo optional  
 optional cable tidy  
 passe-câble facultative



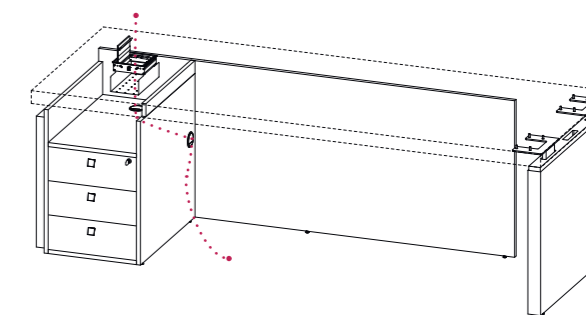
EXECUTIVE



EXECUTIVE PLUS



PRESIDENT



PRESIDENT PLUS

FINITURE - FINISHES - FINITIONS

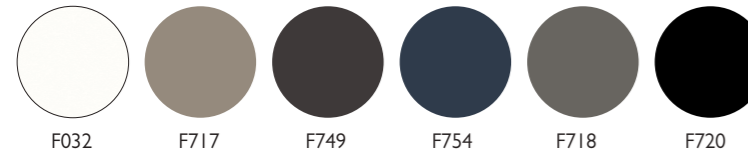
PIANO E GAMBE - TOP AND LEGS - PLATEAU ET PIEDS

---

**ME** - Melaminico - Melamine - Mélamine



**FX** - Fenix NTM



**IM** - Impiallacciato legno - Wood veneer - Plaqué bois



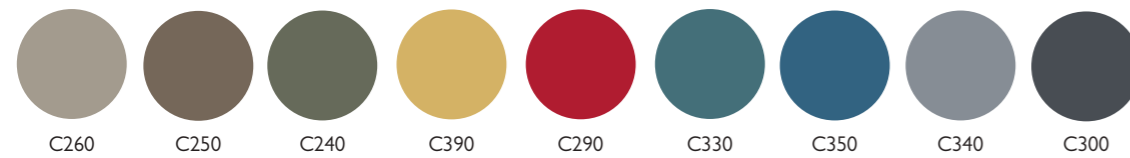
GONNA - MODESTY PANEL - VOILE DE FOND

---

**ME** - Melaminico - Melamine - Mélamine



**MC** - Colore melaminico - Melamine color - Couleur mélaminé



**PC** - Cuoietto rigenerato - Regenerated leather - Cuir reconstitué



FINITURE - FINISHES - FINITIONS

PASSACAVO - CABLE TIDY - PASSE CÂBLE

---

**OS** - Alluminio ossidato - oxidized aluminum - Aluminium oxydé

