



**IT**— Elegante e funzionale, la collezione direzionale Slim si rifà il look con l'introduzione di nuovi materiali e preziose finiture. La famiglia propone scrivanie, tavoli riunioni e area attesa che illustrano le ampie possibilità espressive della collezione. Grazie all'ampia scelta di finiture liberamente accostabili tra loro, Slim è in grado di interpretare una grande varietà di stili con versatilità, dallo spazio executive tradizionale fino a quello contemporaneo.

**EN**— Elegant and functional, the Slim executive collection takes on the look with the introduction of new materials and precious finishes. The family proposes desks, meeting tables and waiting area that illustrate the wide expressive possibilities of the collection. Thanks to the wide choice of finishes that can be freely matched to each other, Slim is able to interpret a wide variety of styles with versatility, from the traditional executive space to the contemporary one.

**F**— Éléante et fonctionnelle, la collection directionnelle Slim va se refaire le look avec l'introduction de nouveaux matériaux et de finitions précieuses. La famille propose bureaux, des tables de réunion et une zone d'attente qui illustrent les vastes possibilités d'expression de la collection. Grâce au large choix de finitions qui peuvent être librement assorties les unes aux autres, Slim est en mesure d'interpréter avec polyvalence une grande variété de styles, de l'espace exécutif traditionnel à l'espace contemporain.

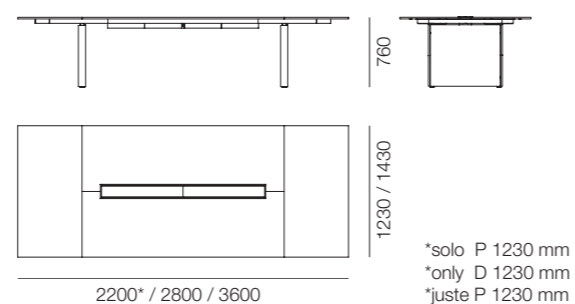


TAVOLO RIUNIONE  
MEETING TABLE  
TABLE DE RÉUNION

**IT**— Il tavolo riunione rettangolare, previsto in due profondità e più lunghezze, ha una struttura composta da due gambe disponibili in legno melaminico, laccato opaco o laccato antigraffio extra opaco soft-touch, Fenix NTM® e impiallacciato, I piani possono essere in legno melaminico, laccato antigraffio extra opaco soft-touch, Fenix NTM® e impiallacciato con spessore di 18/19 mm. Il piano è anche previsto in vetro laccato anti touch e brillante o stampato effetto marmo anti touch e brillante. Il piano in vetro ha spessore totale 18 mm con lastre di 4 mm su supporto melaminico bianco o nero sp.14 mm con bordo in tinta con il piano.

**EN**— The rectangular meeting table, available in two depths and more lengths, has a structure composed of two legs available in melamine wood, matt lacquered or scratch-resistant soft-touch extra matt lacquered, Fenix NTM® and wood veneer. The tops can be in melamine wood, scratch-resistant soft-touch extra matt lacquered, Fenix NTM® and wood veneer with a thickness of 18/19 mm. The top is also available in anti-touch and brilliant lacquered glass or printed anti touch and brilliant marble effect. The glass top has a total thickness of 18 mm with sheets of 4 mm on a white or black melamine support 14 mm thick with edge matching the top.

**F**— La table de réunion rectangulaire, disponible en deux profondeurs et plusieurs longueurs, a une structure composée de deux pieds disponibles en bois mélaminé, laqué mat ou laqué extra mat résistant aux rayures soft-touch, Fenix NTM® et plaqué bois. Les plateaux peuvent être en bois mélaminé, laqué extra mat résistant aux rayures soft-touch, Fenix NTM® et plaqué bois d'une épaisseur de 18/19 mm. Le plateau est également disponible en verre laqué anti empreintes et brillant ou en marbre imprimé à effet anti empreintes et brillant. Le plateau en verre a une épaisseur totale de 18 mm avec des feuilles de 4 mm sur un support en mélamine blanche ou noire de 14 mm d'épaisseur avec un bord assorti au plateau.

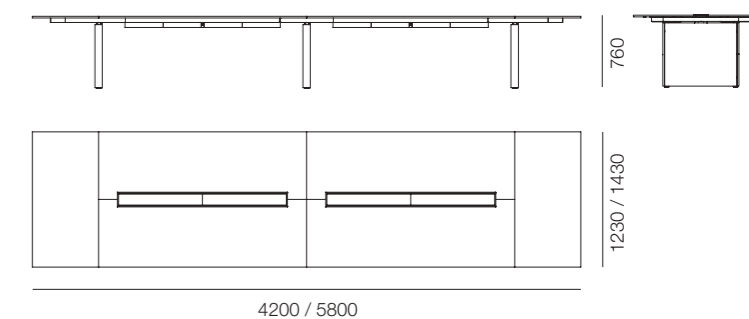


TAVOLO RIUNIONE MODULARE  
MODULAR MEETING TABLE  
TABLE DE RÉUNION MODULAIRE

**IT**— Il tavolo riunione modulare è composto da piani componibili in due profondità e più lunghezze con gamba centrale condivisa per la canalizzazione verticale.

**EN**— The modular meeting table is composed of modular tops in two depths and more lengths with shared central leg for vertical channeling.

**F**— La table de réunion modulaire est composée de plateaux modulaires en deux profondeurs et plusieurs longueurs avec un pied central commun pour la canalisation verticale.



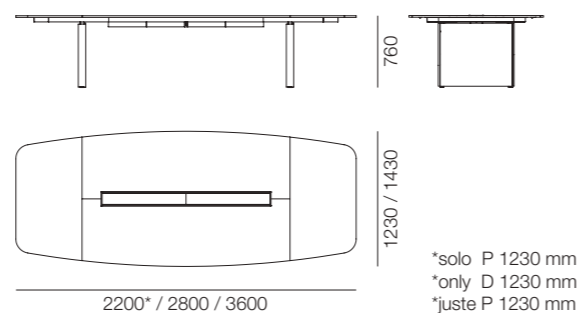


TAVOLO RIUNIONE SAGOMATO  
SHAPED MEETING TABLE  
TABLE DE RÉUNION EN FORME

**IT**— Il tavolo riunione sagomato, previsto in due profondità e più lunghezze, ha una struttura composta da due gambe disponibili in legno melaminico, laccato opaco o laccato antigraffio extra opaco soft-touch, Fenix NTM® e impiallacciato. I piani possono essere in legno melaminico, laccato antigraffio extra opaco soft-touch, Fenix NTM® e impiallacciato con spessore di 18/19 mm. Il piano è anche previsto in vetro laccato anti touch e brillante o stampato effetto marmo anti touch e brillante. Il piano in vetro ha spessore totale 18 mm con lastre di 4 mm su supporto melaminico bianco o nero sp.14 mm con bordo in tinta con il piano.

**EN**— The shaped meeting table, available in two depths and more lengths, has a structure composed of two legs available in melamine wood, matt lacquered or scratch-resistant soft-touch extra matt lacquered, Fenix NTM® and wood veneer. The tops can be made of melamine wood, scratch-resistant soft-touch extra matt lacquered, Fenix NTM® and wood veneer with a thickness of 18/19 mm. The top is also available in anti- touch and brilliant lacquered glass or printed anti touch and brilliant marble effect. The glass top has a total thickness of 18 mm with sheets of 4 mm on a white or black melamine support 14 mm thick with edge matching the top.

**F**— La table de réunion en forme, disponible en deux profondeurs et plus de longueurs, a une structure composée de deux pieds disponibles en bois mélaminé, laqué mat ou laqué extra mat résistant aux rayures soft-touch, Fenix NTM® et plaqué bois. Les plateaux peuvent être en bois mélaminé, laqué extra mat résistant aux rayures soft-touch soft-touch, Fenix NTM® et plaqué d'une épaisseur de 18/19 mm. Le plateau est également disponible en verre laqué anti empreintes et brillant ou en marbre imprimé à effet anti empreintes et brillant. Le plateau en verre a une épaisseur totale de 18 mm avec des feuilles de 4 mm sur un support en mélamine blanche ou noire de 14 mm d'épaisseur avec un bord assorti au plateau.

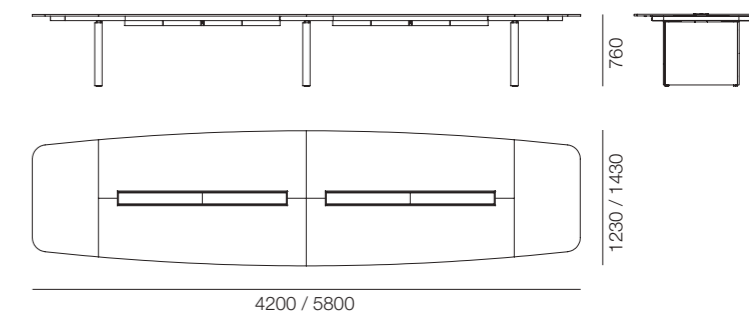


TAVOLO RIUNIONE MODULARE SAGOMATO  
SHAPED MODULAR MEETING TABLE  
TABLE DE RÉUNION MODULAIRE

**IT**— Il tavolo riunione modulare è composto da piani componibili in due profondità e più lunghezze con gamba centrale condivisa per la canalizzazione verticale.

**EN**— The modular meeting table is composed of modular tops in two depths and more lengths with shared central leg for vertical channeling.

**F**— La table de réunion modulaire est composée de plateaux modulaires en deux profondeurs et plus avec un pied central commun pour la canalisation verticale.

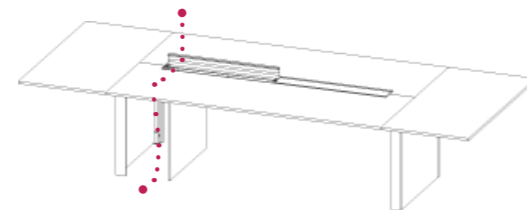


CANALIZZAZIONE + TAVOLI RIUNIONE  
MEETING TABLES CABLING SYSTEM  
CANALISATION TABLES DE RÉUNION

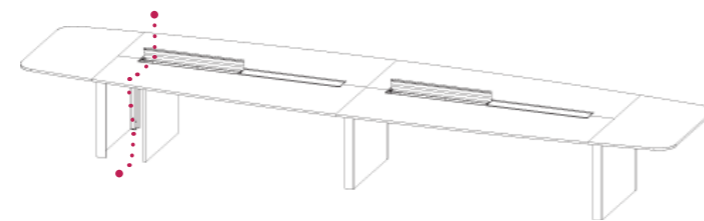
**IT**— Il piano può avere un passacavo Proficable rettangolare in finitura anodizzata o verniciato con sportello apribile in tinta con il piano. Le gambe sono apribili per la canalizzazione verticale.

**EN**— The top can have a rectangular Proficable in anodized or painted finish with an openable door in the same color as the top. The legs are openable for vertical ducting.

**F**— Le plateau peut comporter un passe-câble Proficable rectangulaire en aluminium anodisé or peint avec une porte ouvrable de la même couleur que le plateau. Les pieds sont ouvrables pour le câblage vertical.



Tavolo riunione rettangolare  
Rectangular meeeting table  
Table de réunion rectangulaire



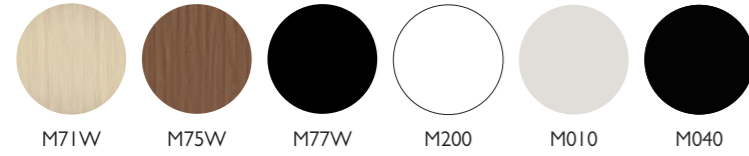
Tavolo riunione sagomato  
Shaped meeeting table  
Table de réunion en forme



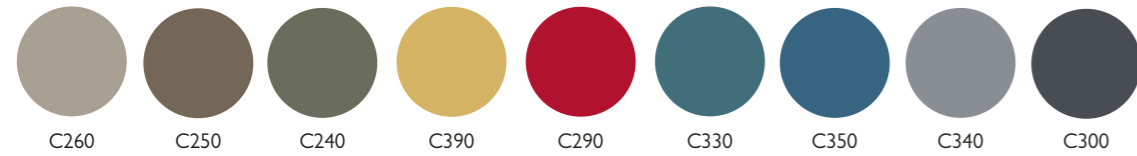
FINITURE - FINISHES - FINITIONS

PIANO - TOP - PLATEAU

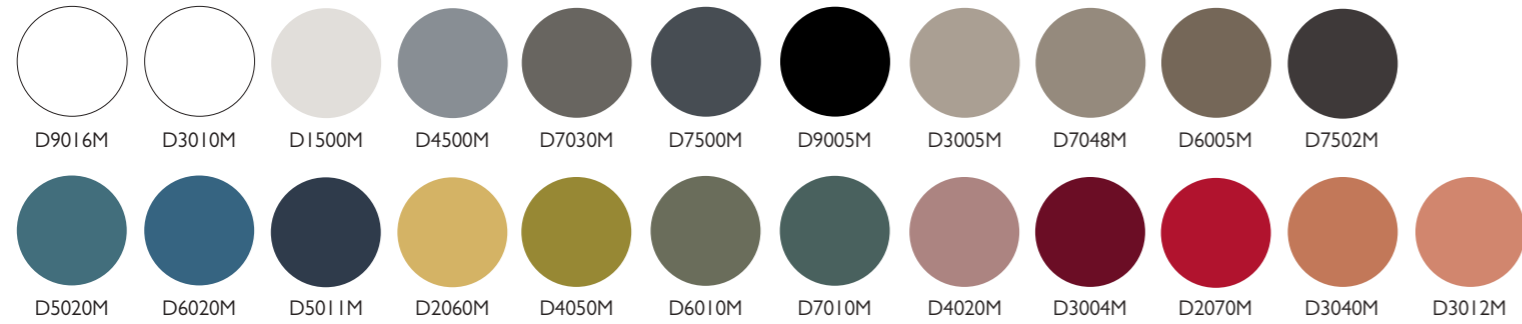
ME - Melaminico - Melamine - Mélamine



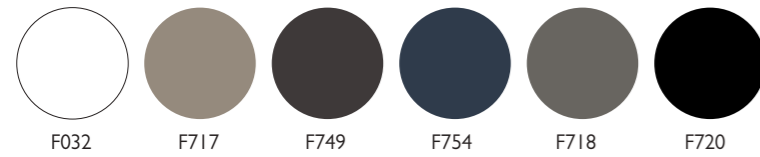
MC - Colore melaminico - Melamine color - Couleur mélaminé



LA - Laccato opaco plus - Matt lacquered plus - Laqué mat plus



FX - Fenix NTM



IM - Impiallacciato legno - Wood veneer - Plaqué bois



FINITURE - FINISHES - FINITIONS

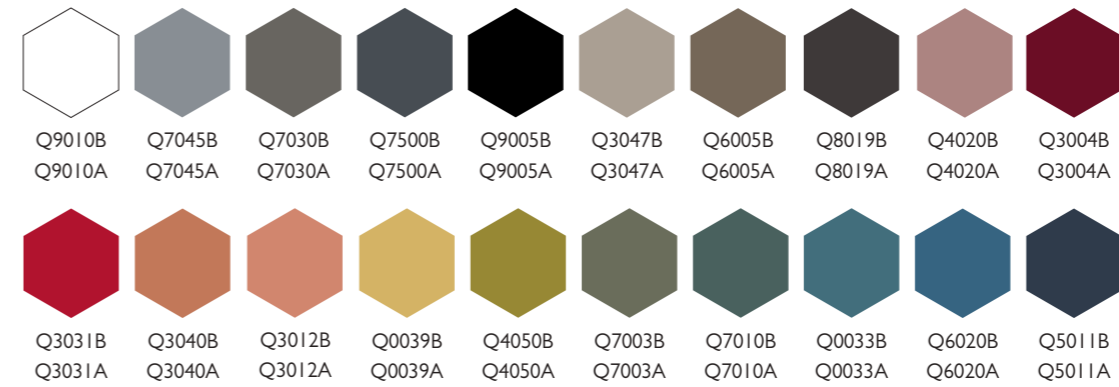
SB - Vetro stampato brillante - Brilliant printed glass - Verre imprimé brillant

SA - Vetro stampato anti touch - Anti touch printed glass - Verre imprimé anti empreintes



VB - Vetro laccato brillante - Brilliant lacquered glass - Verre laqué brillant

VA - Vetro laccato anti touch - Anti touch lacquered glass - Verre laqué anti empreintes



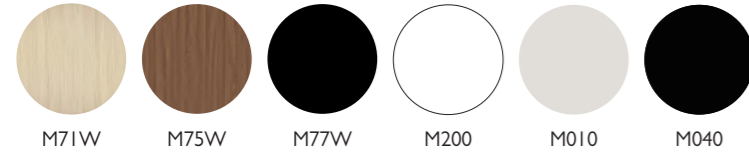


FINITURE - FINISHES - FINITIONS

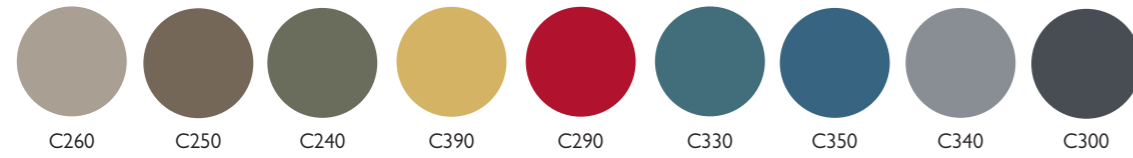
STRUTTURA - STRUCTURE - STRUCTURE

---

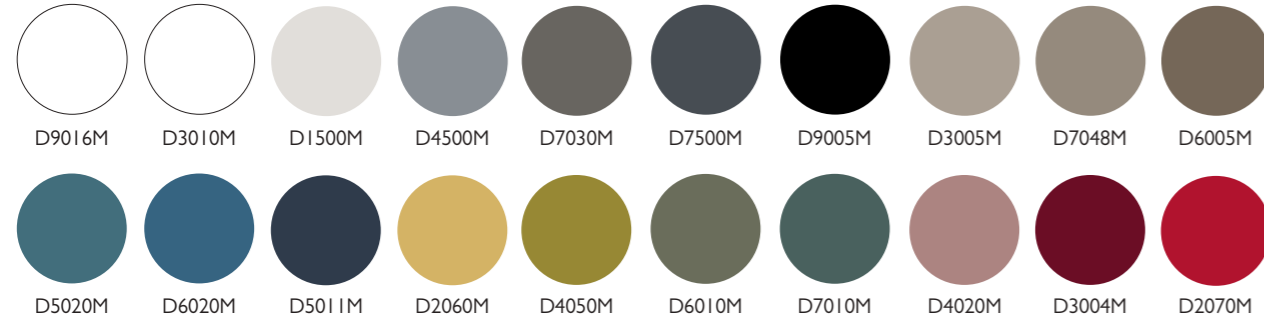
**ME** - Melaminico - Melamine - Mélamine



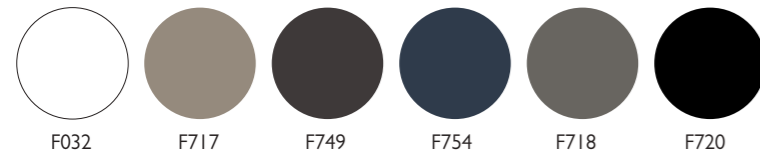
**MC** - Colore melaminico - Melamine color - Couleur mélaminé



**LA** - Laccato opaco plus - Matt lacquered plus - Laqué mat plus



**FX** - Fenix NTM



**IM** - Impiallacciato legno - Wood veneer - Plaqué bois



FINITURE - FINISHES - FINITIONS

PASSACAVO - CABLE TIDY - PASSE CÂBLE

---

**MO** - Metallo verniciato opaco - Matt varnished metal - Métal verni mat



**OS** - Alluminio ossidato - oxidized aluminum - Aluminium oxydé

