

MODULAR UNIT

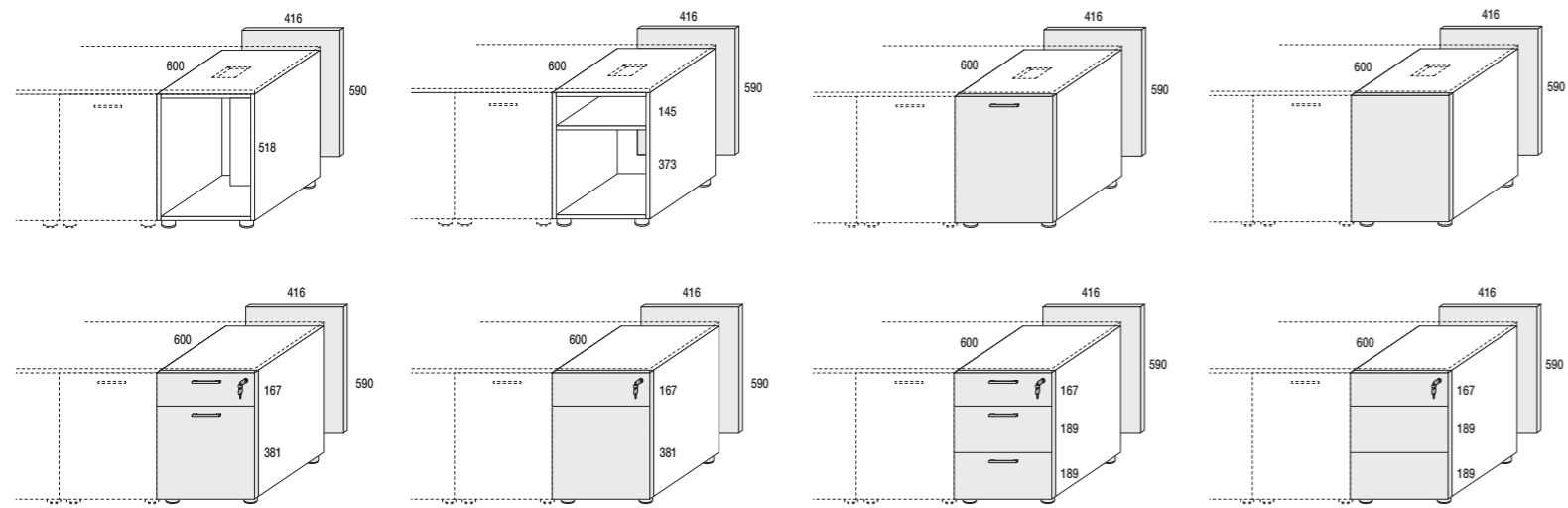
mobile di servizio / service unit / meuble de service

design R&S PROF

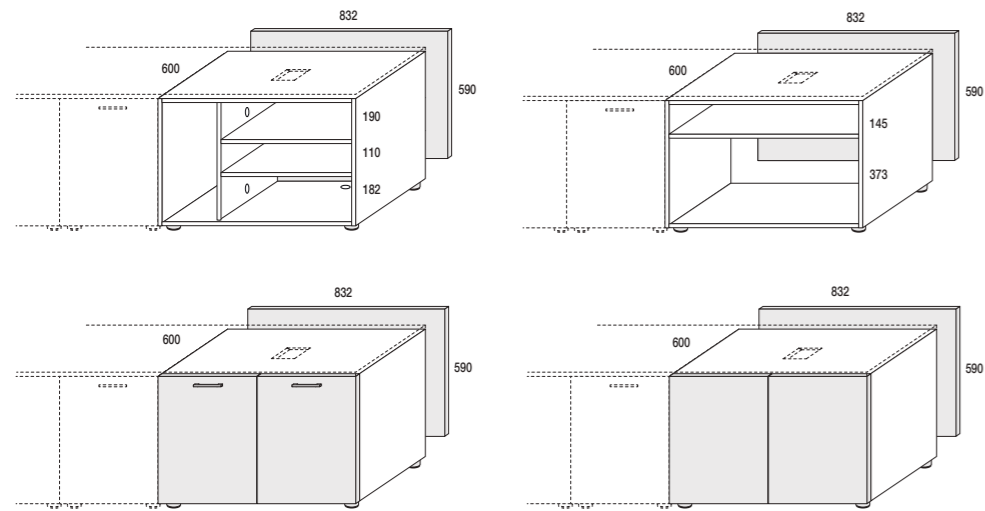


**PR
OF**

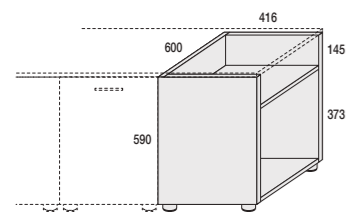
Moduli / modules / modules L. 416 mm



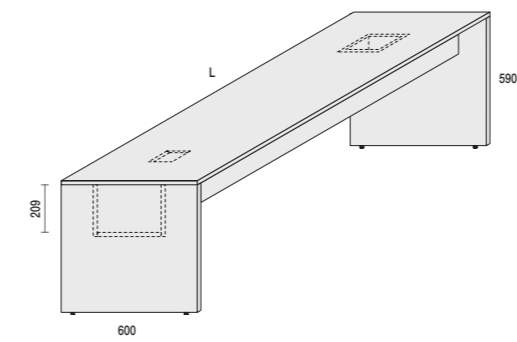
Moduli / modules / modules L. 832 mm



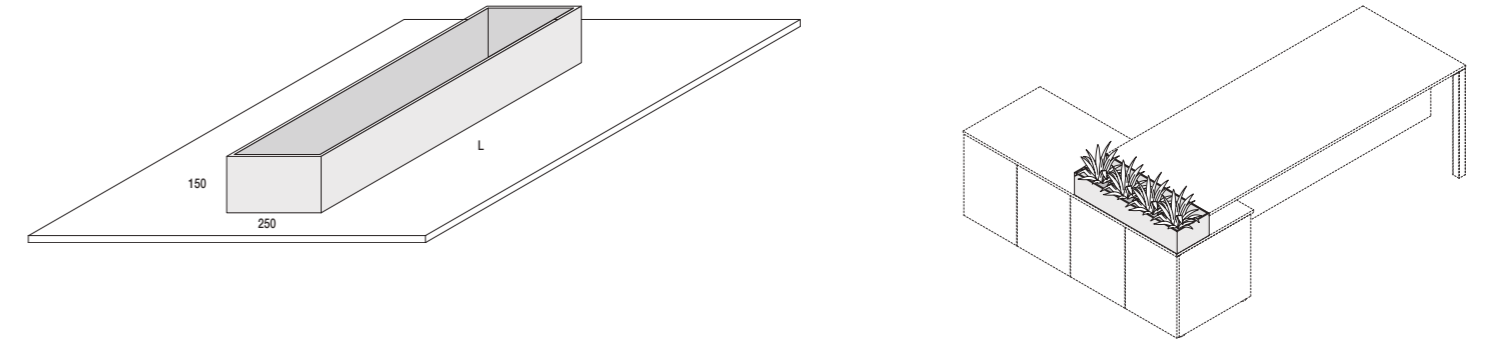
Modulo iniziale - finale / initial - final module / module initial / final



BRIDGE



Contenitore in appoggio / freestanding box / meuble en support



Contenitore in appoggio / freestanding box / meuble en support



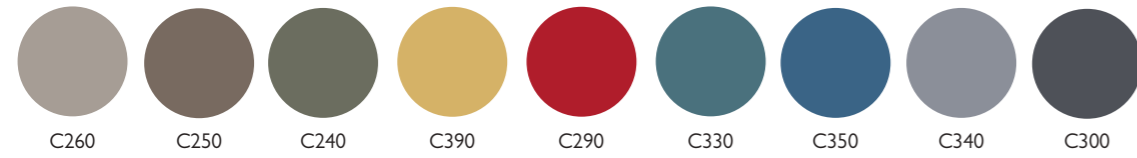
FINITURE - FINISHES - FINITIONS

STRUTTURA - STRUCTURE - STRUCTURE

ME - Melaminico - Melamine - Mélamine



MC - Colore melaminico - Melamine color - Couleur mélaminé



FX - Fenix NTM



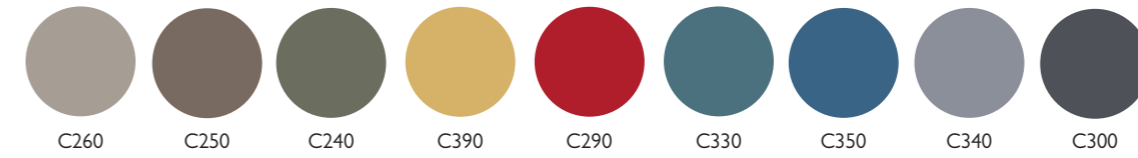
FINITURE - FINISHES - FINITIONS

FRONTALI - FRONTALS - FRONTALS

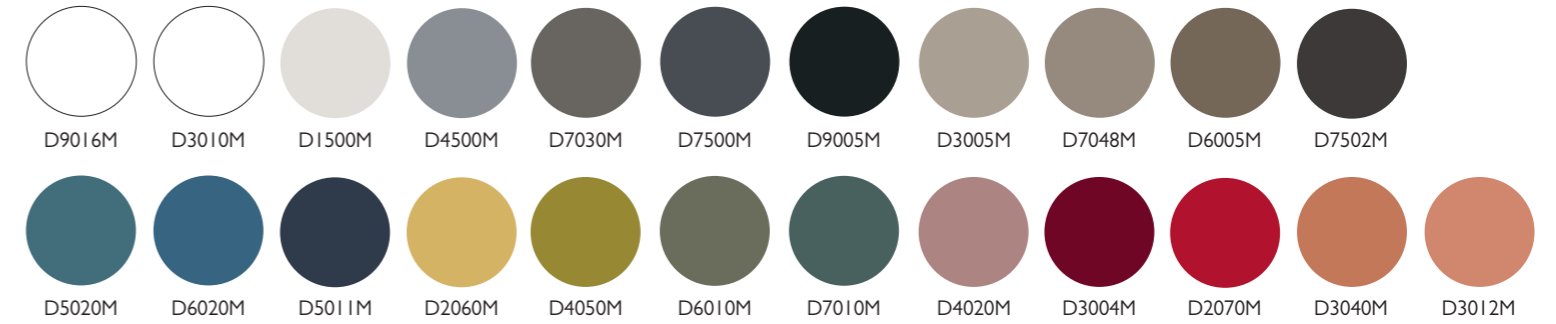
ME - Melaminico - Melamine - Mélamine



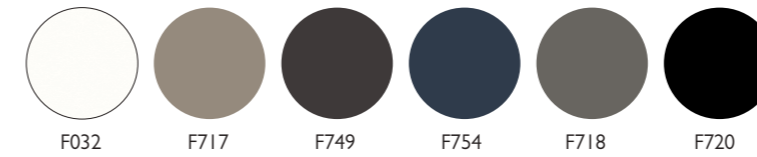
MC - Colore melaminico - Melamine color - Couleur mélaminé



LA - Laccato opaco plus - Matt lacquered plus - Laqué mat plus



FX - Fenix NTM



IM - Impiallacciato legno - Wood veneer - Plaqué bois

