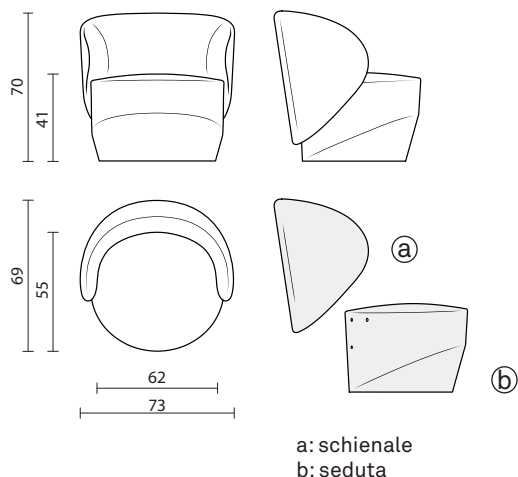


# SELEN

## Poltrona



## INFO E MISURE

Codice prodotto:	FB-SEL-000 (a: FC-SEL-000) (b: FA-SEL-000)
Interasse fori:	28.8x34.7 cm
Peso netto:	12.6 kg
Consumo tessuto:	350x140 cm

## IMBOTTITURA

Schienale (a) e seduta (b) in poliuretano flessibile realizzata per iniezione in stampi di resina.

- Densità 60-70 kg/mc
- Materiale ignifugo secondo normativa classe 1IM italiana
- In alternativa su richiesta test per California Technical Bulletin 117:2013 e per Inglese BS 5852-2-1982

## STRUTTURA INTERNA

Schienale (a) e sedile (b) composti da inserto in metallo. Lo schiumato presenta dove necessario profili di legno o plastica per il fissaggio del tessuto di rivestimento.

## IMBALLAGGIO

Il prodotto viene imballato in scatole di cartone.

- Dimensioni cartone: 73x66x81 cm
- Peso netto prodotto: 12.6 kg cadauno
- Peso cartone: 3 kg
- Pezzi per cartone: 1
- Peso lordo (prodotti + cartone): 15.6 kg
- Cartoni su pallet 80x120: 6 (2.5 m<sup>3</sup>)

## VARIANTI



PL-SEL-000  
poltrona con  
base fissa



PL-SEL-002  
poltrona con  
meccanismo girevole



PL-SEL-003  
poltrona con  
meccanismo girevole  
autoallineante

