

DIAPASON H 450

5060-FT31

Design Favaretto&Partners

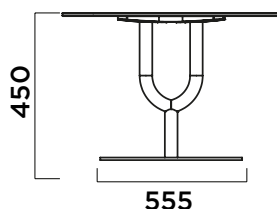


TABLE TOP SIZES (mm)
DIMENSIONI PIANI TAVOLO (mm).
TAMAÑOS DE TABLEROS DE MESA (mm)

Ø600

Ø700

BASE

BASE
BASE

Stainless steel covered base, thickness 8 mm. Column in round tube diameter 45 mm, thickness 2 mm, accordingly with UNI EN 10305-3 rule. Polished die casting aluminium cross bar. Painted structure with epoxy-polyester powder with average thickness of 50 μ .

Base in acciaio inox, spessore 8mm. Colonna in tubo tondo, diametro 45mm, spessore 2 mm, in conformità della norma UNI EN 10305-3. Crociera in alluminio pressofuso pulito. Struttura verniciata con polveri epossipoliesteri spessore medio di 50 μ .

Base recubierta de acero inoxidable, 8 mm de espesor. Columna de tubo redondo de 45 mm de diámetro y 2 mm de espesor, conforme a la norma UNI EN 10305-3. Larguero de aluminio fundido a presión pulido. Estructura con recubrimiento en polvo epxi-poliéster con 50 μ de espesor medio.



03



20

TABLE TOP

PIANO DEL TAVOLO
TABLERO DE MESA

Steel: thickness 3mm

Acciaio: spessore 3 mm

Acero: 3 mm de espesor



03



20

Laminate: thickness 30mm

Laminato: spessore 30 mm

Laminado: 30 mm de espesor



LM01



LM02

FEET

PIEDINI
PIES DE APOYO

Polypropylene

Polipropilene

Polipropileno

DIAPASON H 710

5060-FT11

Design Favaretto&Partners

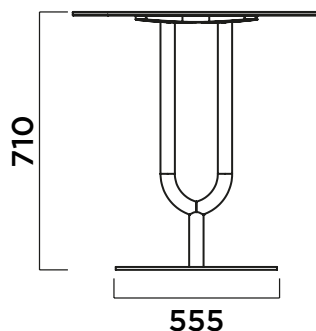


TABLE TOP SIZES (mm)
DIMENSIONI PIANI TAVOLO (mm).
TAMAÑOS DE TABLEROS DE MESA (mm)

Ø600

Ø700

Ø800

BASE

BASE
BASE

Stainless steel covered base, thickness 8 mm. Column in round tube diameter 45 mm, thickness 2 mm, accordingly with UNI EN 10305-3 rule. Polished die casting aluminium cross bar. Painted structure with epoxy-polyester powder with average thickness of 50 µ.

Base in acciaio inox, spessore 8mm. Colonna in tubo tondo, diametro 45mm, spessore 2 mm, in conformità della norma UNI EN 10305-3. Crociera in alluminio pressofuso pulito. Struttura verniciata con polveri epossipoliesteri spessore medio di 50 µ.

Base recubierta de acero inoxidable, 8 mm de espesor. Columna de tubo redondo de 45 mm de diámetro y 2 mm de espesor, conforme a la norma UNI EN 10305-3. Larguero de aluminio fundido a presión pulido Estructura con recubrimiento en polvo epoxi-poliéster con 50 µ de espesor medio.



03



20

TABLE TOP

PIANO DEL TAVOLO
TABLERO DE MESA

Steel: thickness 3mm

Acciaio: spessore 3 mm

Acero: 3 mm de espesor



03



20

Laminate: thickness 30mm

Laminato: spessore 30 mm

Laminado: 30 mm de espesor



LM01



LM02

FEET

PIEDINI
PIES DE APOYO

Polypropylene

Polipropilene

Polipropileno